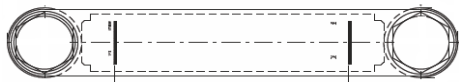


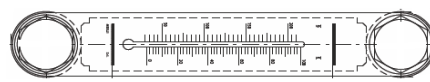
Indicatori di livello / Level indicators

Pagina / Page 424 424

Vertical level gauges



SLV



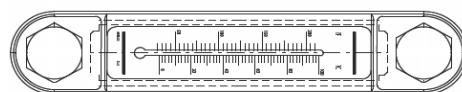
SLVT

Pagina / Page 425 425

Vertical level gauges



XL



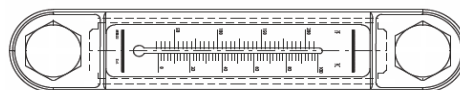
XLT

Pagina / Page 426 426

Vertical level gauges



XL/10



XL/10T

Pagina / Page 427 427

Oil level indicators



SLNS



SLNT

Pagina / Page 428 428

Oil level indicators



SM



SM/HP

Dimensions and general characteristics may be changed at any time without prior notice.

Data contained herein are for information purpose only, and it does not enlarge, amend or imply any warranty other than provided by us with the product
Any use of the product not in conformance with our instructions may be dangerous.

Indicatori di livello / Level indicators

SLV Spie di livello verticali

Vertical level gauges

SLVT Spie di livello verticali con termometro

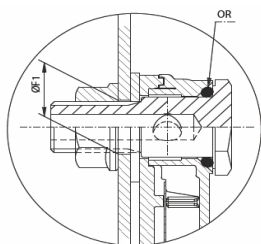
Vertical level gauges with thermometer

Caratteristiche:

- Materiale plastico : resina poliammidica trasparente caratterizzata da elevate prestazioni meccaniche e da un'ottima resistenza agli agenti chimici, oli, idrocarburi, carburanti e solventi vari.
- Evitare il contatto con alcool in genere, liquidi detergenti contenenti alcool, liquidi refrigeranti ad alte temperature e acqua calda oltre 80°C
- Massima temperatura di esercizio consigliata in continuo **90°C**, pressione max 2 bar
- Progettate per l'impiego su serbatoi e centraline di fluidi idraulici e carburante, consentono di avere una buona luce di visibilità, anche laterale.
- Il corpo è costituito da due parti trasparenti assemblate con procedimento di saldatura a ultrasuoni, con all'interno mostrina in alluminio laccato bianco, con indicazione di livello min-max. Tenuta garantita da O-Ring e guarnizione piana posteriore in NBR 70 Shore,
- Il montaggio puo' essere effettuato dall'esterno (mediante esecuzione di N.2 fori filettati M10 o M12 sull'interasse mm.76/127, toll. mm +/- 0,3), o dall'interno del serbatoio con il dado flangiato fornito in dotazione mediante esecuzione di N.2 fori senza smusso d'imbocco e senza bave Ø mm. 10,2 (0 +0,2) o Ø mm 12,2 (0 +0,2). Coppia massima di serraggio consigliata 5 Nm
- Mod. **SLVT**: possibilità di controllare contemporaneamente il livello del fluido e la temperatura mediante termometro capillare fissato sulla mostrina in alluminio interna, con scala graduata 0-100°C / 50-200 F (0-80°C / 50-150 F per il mod. SLVT/76)
- Modello **SLV-T/CX** realizzato in resina poliammidica speciale resistente ai fluidi contenenti alcool
- Modello **SLV-T/RB** "red ball" con sfera galleggiante interna colore rosso per migliorare la visibilità del livello in caso di utilizzo di liquidi o fluidi molto chiari
- Disponibili nella versione **SLV-T/INOX** consigliati per l'applicazione su serbatoi oleodinamici in ambiente marino o dove si ritenga opportuno avere una protezione sicura alla corrosione sulle viti e dadi di fissaggio

Features:

- Thermoplastic level gauges made from transparent polyamide which provides good mechanical resistance and is impervious to mineral oil, gasoline, lubricants, petroleum, solvents and most chemical agents.
- Avoid contact with alcohol based solutions and antifreeze liquids at high temperatures and hot water over 80°C
- Max working temperature **90°C**, max pressure suggested 2 bar
- These level gauges are used in oil and fuel tanks of many types, due to their ability to remain clear in the majority of conditions; the transparent body of the level gauge retains it's transparency under most climatic conditions.
- The body of the level gauge is made by ultrasonically welding two halves together to ensure a leak free seal around the body. Inside is fitted a white screen with minimum and maximum level indication. External seal is guaranteed by o-rings and flat rubber washers on each fixing bolt.
- The mounting of the level gauge can be made externally by providing 2 threaded holes M10 or M12 on 76 mm or 127 mm centre distance, tolerance +/- 0.3mm. Alternatively they can be secured internally through 2 plain holes 10.2 mm or 12.2 mm, tolerance 0 + 0.2 mm using the flanged nuts provided. Maximum tightening torque suggested 5 Nm.
- Model **SLVT** is equipped with an inside thermometer scaled in degrees Celsius 0-100°C and Fahrenheit 50-200°F 50-200°F (0-80°C / 50-150°F model SLVT/76).
- Model **SLV-T/CX** made from special resin resistant to fluid containing alcohol
- Model **SLV-T/RB** with floating red ball to improve visibility of the fluid level of light colored liquid
- New model **SLV-T/INOX** provided with stainless steel nuts and bolts suitable for applications in corrosive environments such as marine.

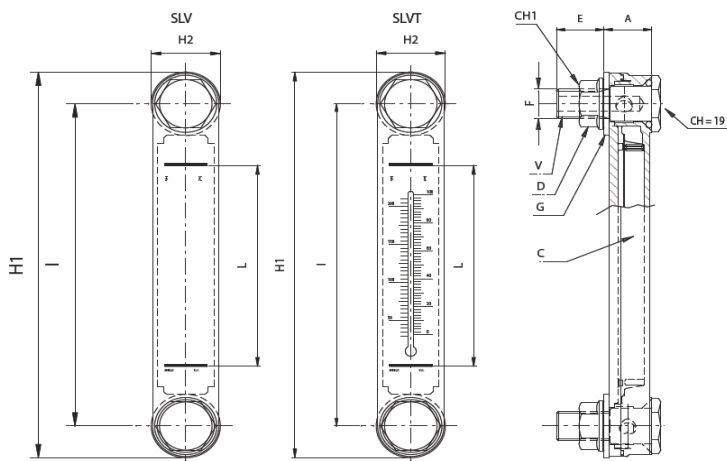


- V= Vite forata - Hollow bolt
D= Dado flangiato - Flanged hex nut
G= Guarnizione piana in NBR - Flat NBR seal
C= Corpo centrale trasparente - Transparent body

Dimensioni

Dimension

Codice Part number	I	H1	H2	F	E	A	L	CH1	ØF1	peso gr weight gr
SLV/76	76	100	27	M10	19	23	39	15	10	100
SLV/76/M12	76	100	27	M12	19	23	39	18	12	100
SLVT/76	76	100	27	M10	19	23	39	15	10	100
SLVT/76/M12	76	100	27	M12	19	23	39	18	12	100
SLV/127	127	150	27	M12	19	23	80	18	12	135
SLV/127/M10	127	150	27	M10	19	23	80	15	10	135
SLVT/127	127	150	27	M12	19	23	80	18	12	135
SLVT/127/M10	127	150	27	M10	19	23	80	15	10	135



Indicatori di livello / Level indicators

XL

Indicatori di livello verticali con protezione metallica

Vertical level gauges with metal casing

XL

Indicatori di livello verticali con protezione metallica e termometro

Vertical level gauges with metal casing and thermometer

XL

Indicatori di livello verticali con protezione in plastica

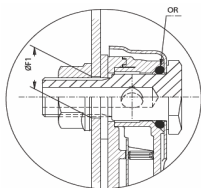
Vertical level gauges with plastic casing

Caratteristiche:

- Materiale plastico : resina poliammidica trasparente caratterizzata da elevate prestazioni meccaniche e da un'ottima resistenza agli agenti chimici, oli, idrocarburi, carburanti e solventi vari.
- Evitare il contatto con alcool in genere, liquidi detergenti contenenti alcoli, liquidi refrigeranti ad alte temperature e acqua calda oltre 90°C
- Massima temperatura di esercizio consigliata in continuo 90°C, pressione max 2 bar
- Protezione esterna in lamiera stampata colore nero, disponibile in versione VL, con aperture su entrambi i lati per consentire visuale del livello anche laterale
- Progettate per l'impiego su serbatoi e centraline di fluidi idraulici e carburante, consentono di avere una buona luce di visibilità, anche laterale.
- Il corpo è costituito da due parti trasparenti assemblate con procedimento di saldatura a ultrasuoni, con all'interno mostrina in alluminio laccato bianco, con indicazione di livello min-max. Tenuta garantita da O-Ring e guarnizione piana posteriore in NBR 70 Shore
- Il montaggio può essere effettuato dall'esterno (mediante esecuzione di N.2 fori filettati M10 o M12 sull'interasse mm.76/127, toll. mm +/- 0,3), o dall'interno del serbatoio con il dado flangiato fornito in dotazione mediante esecuzione di N.2 fori senza smusso d'imbocco senza bave Ø mm. 10,2 (0 +0,2) o Ø mm 12,2 (0 +0,2). Coppia massima di serraggio consigliata 5 Nm
- Mod. XLT : possibilità di controllare contemporaneamente il livello del fluido e la temperatura mediante termometro capillare fissato sulla mostrina in alluminio interna, con scala graduata 0-100°C / 50-200 F (0-80°C / 50-150 F per il mod. XL/03T)

Versioni speciali

- XL-T/CX realizzato in resina poliammidica speciale resistente ai fluidi contenenti alcool
- XL-T/RB "red ball" con sfera galleggiante interna colore rosso per migliorare la visibilità del livello in caso di utilizzo di liquidi o fluidi molto chiari
- XL-T/PLAST: carenatura esterna in resina poliammidica PA66 30% fibra vetro.



P= Protezione metallica - Metal shell

C= Corpo centrale trasparente - Transparent body

V= Vite forata - Hollow bolt

D= Dado flangiato - Flanged hex nut

G= Guarnizione piana in NBR - Flat NBR seal

Dimensioni

Dimension

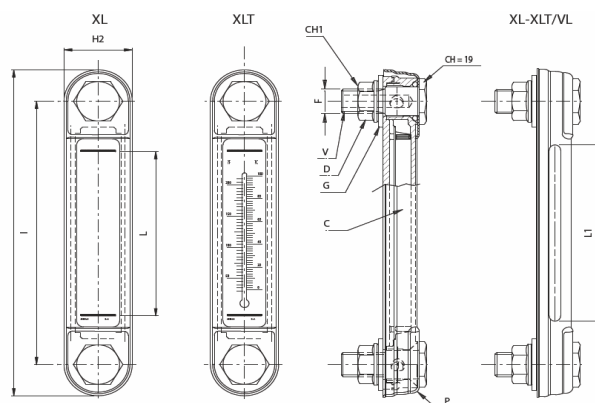
Codice Part number	I	H1	H2	F	E	A	L	CH1	ØF1	L1	peso gr weight gr
XL/03/M10	76	107	31	M10	17,5	24,5	39	15	10,2	34	135
XL/03/M12	76	107	31	M12	17,5	24,5	39	18	12,2	34	135
XL/03T/M10	76	107	31	M10	17,5	24,5	39	15	10,2	34	135
XL/03T/M12	76	107	31	M12	17,5	24,5	39	18	12,2	34	135
XL/05/M10	127	156	31	M10	17,5	24,5	80	15	10,2	85	187
XL/05/M12	127	156	31	M12	17,5	24,5	80	18	12,2	85	187
XL/05T/M10	127	156	31	M10	17,5	24,5	80	15	10,2	85	187
XL/05T/M12	127	156	31	M12	17,5	24,5	80	18	12,2	85	187

Features:

- Thermoplastic level gauges made from transparent polyamide which provides good mechanical resistance and is impervious to mineral oil, gasoline, lubricants, petroleum, solvents and most chemical agents.
- Avoid contact with alcohol based solutions and antifreeze liquids at high temperatures and hot water over 80°C
- Max working temperature 90°C, max pressure suggested 2 bar
- External protection is provided by a pressed steel casing with black painted finish. Also available in version VL with side openings to allow visibility from both sides.
- These level gauges are used in oil and fuel tanks of many types, due to their ability to remain clear in the majority of the conditions; the transparent body of the level gauge retains its transparency under most climatic conditions.
- The body of the level gauge is made by ultrasonically welding two halves together to ensure a leak free seal around the body. Inside is fitted a white screen with minimum and maximum level indication. External seal is guaranteed by o-rings and flat rubber washers on each fixing bolt.
- The mounting of the level gauge can be made externally by providing 2 threaded holes M10 or M12 on 76 mm or 127 mm centre distance, tolerance +/- 0.3mm. Alternatively they can be secured internally through 2 plain holes 10.2 mm or 12.2 mm, tolerance 0 + 0.2 mm using the flanged nuts provided. Maximum tightening torque suggested 5 Nm.
- Model XLT is equipped with an internal thermometer scaled in degrees Celsius 0-100°C and Fahrenheit 50-200°F (0-80°C / 50-150°F model XL/03T).

Special versions

- XL-T/CX made from special resin resistant to fluid containing alcohol
- XL-T/RB "with floating" red ball to improve visibility of the fluid level of light colored liquid
- XL-T/PLAST: external casing made from polyamide 66 30% fiberglass.



Indicatori di livello / Level indicators

XL/10 Indicatori di livello verticali 10" (254 mm) con protezione metallica

Vertical level gauges 10" (254mm) with metal casing

XL/10T Indicatori di livello verticali 10" (254 mm) con protezione metallica e termometro

Vertical level gauges 10" (254mm) with metal casing and thermometer

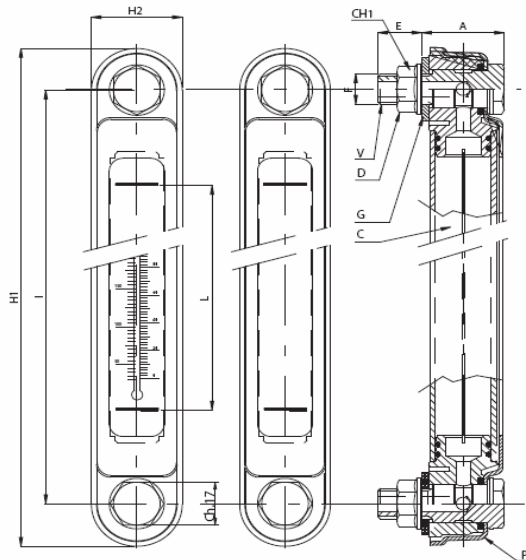
Caratteristiche:

- Indicatori di livello verticali con protezione metallica esterna, interasse fori 254 mm (10").
- Materiale Plastico: Tubo cilindrico trasparente realizzato in **Polycarbonato (PC)**, indicato per l'applicazione con oli minerali, fluidi idraulici, Gasolio, Kerosene, Fluidi contenenti Glicole. Evitare il contatto con Benzina, Fluidi idraulici per freni, ed alcuni tipi di alcool (tabella tecnica disponibile a richiesta).
- Protezione metallica esterna in lamiera stampata colore nero sabbaiato
- Il montaggio puo' essere effettuato dall'esterno del serbatoio (mediante esecuzione di N.2 fori filettati M12 sull'interasse 254 mm, toll mm +- 0,3) o dall'interno del serbatoio mediante esecuzione di N.2 fori senza smusso d'imbocco Ø mm.12,2 (0 +0,2) . Coppia massima di serraggio consigliata 15 Nm
- **Mod. XLT**: possibilità di controllare il livello del fluido e la temperatura mediante termometro capillare fissato sulla mostrina in alluminio interna, con scala graduata 0-100°C / 50-200 F.

Features:

- *Vertical level gauges center-to-center distance 10" (254 mm); external protection is provided by a pressed steel casing with black painted finish.*
- *Transparent internal pipe made from **Polycarbonate**; avoid contact with Gasoline, Diesel fuel , Alcohol and most solvents.*
- *Max working temperature 100°C , max pressure suggested 2 bar*
- *The mounting of the level gauge can be made externally by providing 2 threaded holes M12 on 254 mm centre distance, tolerance +/- 0.3mm. Alternatively they can be secured internally through 2 plain holes 12.2 mm, tolerance 0 + 0.2mm using the flanged nuts provided. Maximum tightening torque suggested 5-7 Nm.*
- ***Model XLT** is equipped with an internal thermometer scaled in degrees Celsius 0-100°C and Fahrenheit 50-200°F*

- V= Vite forata - Hollow bolt
 D= Dado flangiato - Flanged hex nut
 G= Guarnizione piana in NBR - Flat NBR seal
 C= Corpo centrale trasparente - Transparent body
 P= Protezione metallica - Metal shell



Dimensioni

Dimension

Codice Part number	I	H1	H2	F	E	A	L	CH1	peso gr weight gr
XL/10/M12	254	286	34	M12	17	33	178	18	400
XL/10T/M12	254	286	34	M12	17	33	178	18	400

Indicatori di livello / Level indicators

SLNS Spie di livello olio in plastica

Oil level indicators

SLNT Spie di livello olio in plastica con schermo di contrasto

Oil level indicators with contrast screen

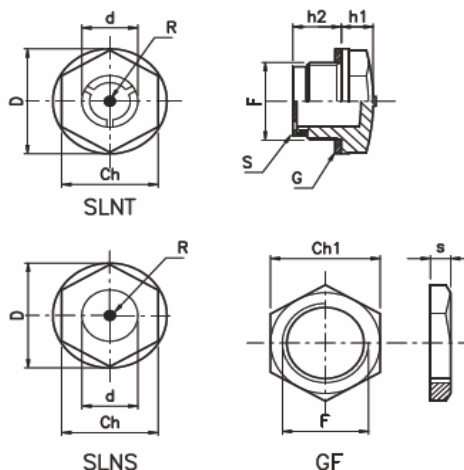
Caratteristiche:

- Indicatori di livello filettati a testa esagonale realizzati per il controllo del livello del fluido idraulico su riduttori, serbatoi e camere d'olio in genere.
- Materiale plastico: resina poliammidica trasparente, resistente ad agenti chimici, oli, benzine e solventi vari
- Evitare il contatto con alcool in genere, liquidi detergenti contenenti alcool, liquidi refrigeranti ad alte temperature e acqua calda oltre 80°C
- Guarnizione di tenuta piana in fibra esente amianto o (a richiesta) in gomma sintetica NBR 70 Shore
- Punto rosso di mezzzeria serigrafato a caldo sul visore trasparente; nella versione SLNT viene applicata una mostrina in plastica bianca sul retro del filetto per migliorare la visibilità del livello in condizioni di scarsa luce
- Max temperatura di esercizio in continuo 90°C
- Per il montaggio si consiglia di rispettare i dati indicati, dove presenti, riguardo alla massima coppia di serraggio
- Per il montaggio su pareti sottili di spessori fino a 5 mm si consiglia di utilizzare la ghiera di fissaggio esagonale in ottone serie GF, fornita a parte a richiesta

Features:

- Threaded oil level indicators, hex head with shoulder. Utilized in oil tanks, gearboxes and general hydraulic machinery and tools.
- Made from transparent polyamide which provides good mechanical resistance and is impervious to mineral oil, gasoline, lubricants, petroleum, solvents and most chemical agents
- Avoid contact with alcohol based solutions and antifreeze liquids at high temperatures and hot water over 80 °C
- Asbestos-free flat gasket (optional NBR flat seal on request)
- The level indicator features a "hot painted" red point in the center (model SLNS). The model SLNT is provided with a contrast white screen for clearer indication of the oil level.
- Dimensional stability up to temperature of 100°C
- Maximum tightening torque suggested for installation is indicated in the table (Nm)
- For wall thickness less than 5 mm use the brass fixing nuts GF

R= Punto rosso - Red indicator
 S= Schermo di contrasto - Contrast screen
 G= Guarnizione di tenuta - Fiber gasket



Dimensioni

Dimension

Codice Part number		Ch	F	D	d	h1	h2	Nm	Ch1	s
SLNS/14		17	G1/4	20,5	12	8	8,5	8		
SLNS/38	SLNT/38	18	G3/8	22	12	6,5	12	12	19	5
SLNS/12	SLNT/12	24	G1/2	28	16	8	12	16	27	5
SLNS/34	SLNT/34	30	G3/4	36	21	8,5	13,5	21	32	6
SLNS/1	SLNT/1	36	G1	42	30	9	14	24	36	6
SLNS/114	SLNT/114	42	G1 1/4	51	32	10	17		46	6
SLNS/112	SLNT/112	50	G1 1/2	58	39	10	21			
SLNS/2	SLNT/2	64	G2	74	48	12	20			
SLNS/14.15		17	M14x1.5	20	12	7,5	8	8		
SLNS/16.15	SLNT/16.15	18	M16x1.5	22	12	6,5	12,5	12		
SLNS/18.15	SLNT/18.15	21	M18x1.5	25,5	14	6	12,5	12		
SLNS/20.15	SLNT/20.15	24	M20x1.5	28	16	7,5	12	16		
SLNS/22.15	SLNT/22.15	24	M22x1.5	28	16	7,5	12,5	16		
SLNS/40.15	SLNT/40.15	42	M40x1.5	51	32	10	17			

Indicatori di livello / Level indicators

SM

Spie di livello olio in alluminio - Visore in plastica

Oil level indicators - Aluminium/Crystal-clear plastic

SM/HP

Spie di livello olio in alluminio - Visore in vetro

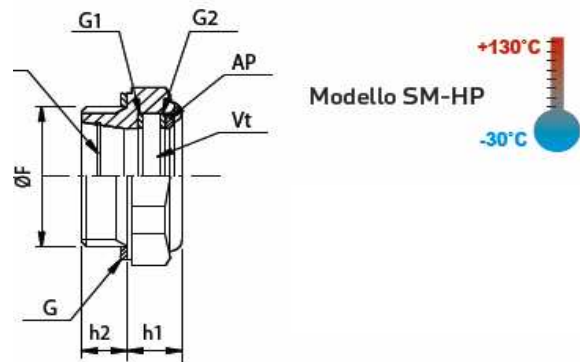
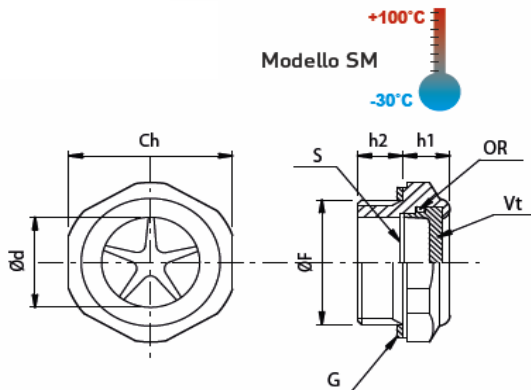
Oil level indicators - Aluminium/Crystal-clear glass

Caratteristiche:

- Spie livello olio a testa esagonale con attacco filettato realizzate in lega di alluminio 11S
- **Versione SM** con visore in resina poliammidica trasparente **TROGAMID T**, resistente ad agenti chimici, oli, benzine e solventi vari.
- Evitare il contatto con alcool in genere, liquidi detergenti contenenti alcool, liquidi refrigeranti ad alte temperature e acqua calda oltre 80°C
- Max pressione di utilizzo consigliata 10 Bar
- Schermo di contrasto interno in alluminio verniciato con punto centrale rosso di livello (per SM 12-34-1-114-22.15), schermo in plastica bianca per versioni SM/14-38-18.15
- A richiesta e per quantitativi adeguati possibilità di richiedere il modello nella **versione CX**, realizzato in resina poliammidica speciale resistente ai fluidi contenenti alcool
- Guarnizione di tenuta piana in fibra esente amianto FASIT 202; possibilità a richiesta di fornire la guarnizione in alluminio
- **Versione SM-HP** (Alta pressione e alta temperatura) con visore in vetro naturale e guarnizione interna in VITON max pressione di esercizio 20 Bar

Features:

- *Threaded hex-head level indicators manufactured from Aluminium 11S*
- **Model SM** Sightglass made from transparent polyamide **TROGAMID® T**, which provides good mechanical resistance and is impervious to mineral oil, gasoline, lubricants, petroleum, solvents and most chemical agents.
- *Avoid contact with alcohol based solutions and antifreeze liquids at high temperatures and hot water over 80 °C*
- *Max operating pressure 10 Bar*
- *Aluminum varnished inside contrast screen with red central level indicator (suitable for SM 12-34-1-114-22.15), white plastic screen suitable for SM/14-38-18.15*
- *New **model CX** made from special resin resistant to fluid containing alcohol available on request in minimum*
- *Asbestos-free flat gasket (optional available on request alu washer*
- **Model SM-HP** with sightglass made from natural glass, internal seal in VITON suitable for application until 150°C and working pressure 20 Bar internal pressure



- S= Schermo di contrasto - Contrast screen
 Vt= Visore trasparente - Transparent disc
 G= Guarnizione di tenuta esterna - Fiber gasket
 G1= Guarnizione di tenuta interna in Viton - Internal seal
 G2= Guarnizione di tenuta interna in FASIT 400 - Internal seal
 AP= Anello paracolpi - Anti-shock ring

Dimensioni

Dimension

Codice Part number	F	Ch	d	h1	h2	peso gr weight gr	Conf. min. Min. pack.
SM/14	G1/4	18	11	9,5	7,5	6	100
SM/38	G3/8	22	13	10	9	10	100
SM/12	G1/2	27	16	10	9	13	100
SM/34	G3/4	32	20	9	12	20	50
SM/1	G1	40	26	11	11	32	50
SM/114	G1 1/4	50	34	14	12	54	1
SM/18.15	M18x1.5	22	13	10	9	10	100
SM/22.15	M22x1.5	27	16	10	9	13	100
SM-12/HP	G1/2	27	12	11	9	18	1
SM-34/HP	G3/4	32	16	10	11	28	1
SM-17HP	G1	40	23	11	11	43	1